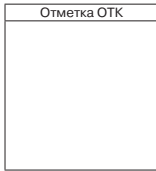




**ТЕХНИЧЕСКИЙ
ПАСПОРТ
РУКОВОДСТВО
ПО ЭКСПЛУАТАЦИИ**



**КРАН ШАРОВОЙ ПОЛНОПРОХОДНОЙ РЕЗЬБОВОЙ
ЗАПОРНЫЙ PN40 TM VALTEC СЕРИИ «ГОСТ»
Произведено в соответствии с ГОСТ Р 59553-2021**

1. Номенклатура

Модель	Наименование	DN
VT.414	Кран шаровой полнопроходной резьбовой (муфта — муфта) проходной запорный с ручкой-рычагом	15–25
VT.415	Кран шаровой полнопроходной резьбовой (муфта — штуцер) проходной запорный с ручкой-рычагом	15–25
VT.417	Кран шаровой полнопроходной резьбовой (муфта — муфта) проходной запорный с ручкой-бабочкой	15–25
VT.418	Кран шаровой полнопроходной резьбовой (муфта — штуцер) проходной запорный с ручкой-бабочкой	15–25
VT.419	Кран шаровой полнопроходной резьбовой (штуцер — штуцер) проходной запорный с ручкой-бабочкой	15–25

2. Назначение и область применения

2.1. Краны предназначены для перекрытия потока рабочей среды в трубопроводных системах холодного водоснабжения (в том числе хозяйственно-питьевого), горячего водоснабжения, водяного отопления, парового отопления (в том числе на конденсатных линиях), а также на технологических трубопроводах, транспортирующих жидкости и газы (группы 2 по ТР ТС 032/2013), не агрессивные к материалам крана.



2.2. Шаровые краны не допускается использовать не по назначению. Эксплуатация крана в промежуточном положении рукоятки и использование шаровых кранов в качестве регулирующей арматуры не допускается.

3. Технические характеристики

№	Характеристика	Ед. изм.	Значение
1	Номинальное давление, PN	бар	40
2	Номинальные диаметры, DN	мм	15...25
3	Класс герметичности затвора по ГОСТ 9544		A
4	Диапазон температур рабочей среды	°C	-20...+150
5	Диапазон температур окружающей среды	°C	-20...+60
6	Относительная влажность окружающей среды	%	0...60
7	Рабочее давление (-20°C...+30°C)	бар	40
8	Рабочее давление (+30°C...+100°C)	бар	25
9	Рабочее давление (+100°C...+150°C)	бар	6
10	Средний срок службы	лет	30
11	Средний ресурс*	циклы	25 000

* За один цикл принимается ход крана из положения «ОТКРЫТО» в положение «ЗАКРЫТО» и возврат в положение «ОТКРЫТО» независимо от давления внутри крана и температуры рабочей среды и окружающего воздуха.

4. Гидравлические характеристики

DN	KV, м³/час	КМС*	Минимальный проходной диаметр, мм	Площадь живого сечения, мм²
15	17,7	0,26	15,0	177
20	44,4	0,13	20,0	314
25	72,0	0,12	25,0	491

* Коэффициент местного сопротивления

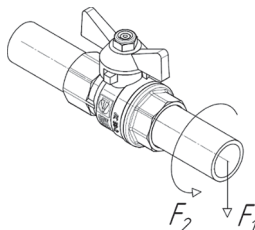
5. Указания по монтажу

5.1. Краны могут устанавливаться в любом монтажном положении.

5.2. Арматура не должна испытывать нагрузок от трубопровода (изгиб, сжатие, растяжение, кручение, перекосы, вибрация, несносность патрубков, неравномерность затяжки крепежа). При необходимости должны быть предусмотрены опоры или компенсаторы, снижающие нагрузку на арматуру от трубопровода (ГОСТ 12.2.063-2015 п. 9.6).

5.3. При монтаже крана не рекомендуется превышать предельный изгибающий и крутящий момент ($F_1 < 40 \text{ Н/м}$; $F_2 < 100 \text{ Н/м}$).

5.4. Несосность соединяемых трубопроводов должна превышать 3 мм при длине до 1 м плюс 1 мм на каждый последующий метр (СП 73.13330.2016).



5.5. Резьба присоединяемых к крану трубопроводов и прочих деталей должна соответствовать ГОСТ 6357-81. Наружная резьба кранов не предназначена для выполнения соединения с накидной гайкой и плоской прокладкой.

5.6. После монтажа крана гидравлическая система должна быть подвергнута испытанию на герметичность, эксплуатация крана без испытания на герметичность не допускается. Рекомендуется проводить испытания в соответствии с СП 73.13330.2016.

5.7. В качестве уплотнительного материала муфтовых соединений должны применяться специальные герметизирующие материалы не агрессивные к материалам крана.

5.8. Не допускается для монтажа использовать трубный рычажный (газовый) ключ и прочий инструмент, оказывающий радиальное напряжение на стенки крана.

5.9. Для исключения термического повреждения крана работы по сварке или пайке трубопроводов следует проводить с применением мер, исключающих перегрев крана выше значений указанных в таблице технических характеристик. (Для сохранности при осуществлении сварки или пайки рекомендуется обмотать кран мокрой тряпкой.)

5.10. Не допускается разбирать кран, за исключением рукоятки (допустимо снимать и менять рукоятки на оригинальные).

6. Указания по эксплуатации

6.1. Краны должны эксплуатироваться при условиях, изложенных в таблице технических характеристик.

6.2. Не допускается эксплуатировать разукрепленные краны или частично разобранные (без рукоятки, с выкрученной или ослабленной гайкой крепления рукоятки, с выкрученным или ослабленным сальниковым узлом).

6.3. Категорически запрещается допускать замерзание рабочей среды внутри крана. (При опорожнении системы в зимний период кран должен быть оставлен полукрытым, чтобы рабочая среда не осталась в полостях за затвором.)

6.4. При появлении течи через шток следует подтянуть сальниковую втулку до прекращения течи.

6.5. Для предотвращения закисания затвора один раз в 6 месяцев рекомендуется производить контрольное открытие/закрытие крана.

6.6. Рабочая среда не должна способствовать образованию накипи и шлама на внутренних поверхностях изделия, а также вымыванию цинка из латуни. Карбонатный индекс горячей воды, проходящей через корпус изделия, не должен превышать 2 мг-экв./дм³. Индекс Ланжелье для воды должен быть от -0,5...0,5.

7. Условия хранения и транспортировки

7.1. Краны должны храниться в упаковке предприятия-изготовителя в закрытом помещении или под навесом (условия хранения 3 по таблице 13 ГОСТ 15150-69).

7.2. Транспортировка кранов должна осуществляться в соответствии с условиями 5 по таблице 13 ГОСТ 15150-69.

8. Утилизация

8.1. Утилизация изделия (переплавка, захоронение, перепродажа) производится в порядке, установленном Законами РФ от 04 мая 1999 г. № 96-ФЗ «Об охране атмосферного воздуха» (с изменениями и дополнениями), от 24 июня 1998 г. № 89-ФЗ (с изменениями и дополнениями) «Об отходах производства и потребления», от 10 января 2002 № 7-ФЗ «Об охране окружающей среды» (с изменениями и дополнениями), а также другими российскими и региональными нормами, актами, правилами, распоряжениями и пр., принятыми во исполнение указанных законов.

8.2. Содержание благородных металлов: **нет**.

9. Гарантийные обязательства

9.1. Изготовитель гарантирует соответствие изделий требованиям безопасности, при условии соблюдения потребителем правил применения, транспортировки, хранения, монтажа и эксплуатации.

Гарантийный срок — 10 лет с даты продажи. Если дата продажи неизвестна, то в течении 10 лет с даты производства, указанной на корпусе крана.

9.2. Гарантия распространяется на все заводские дефекты, выявленные при покупке, монтаже или эксплуатации.

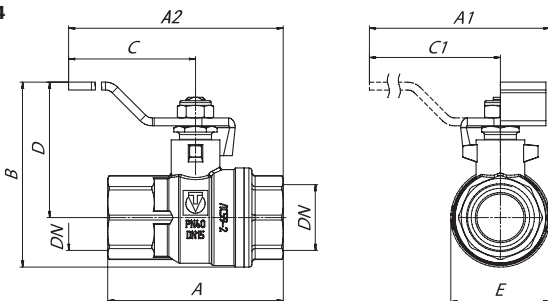
9.3. Гарантия не распространяется на дефекты, возникшие в случаях:

- нарушения паспортных режимов хранения, монтажа, испытания, эксплуатации и обслуживания изделия;
- ненадлежащей транспортировки и погрузо-разгрузочных работ;
- наличия следов воздействия веществ, агрессивных к материалам изделия;
- наличия повреждений, вызванных пожаром, стихией, форс-мажорными обстоятельствами;
- наличия следов постороннего вмешательства в конструкцию изделия.

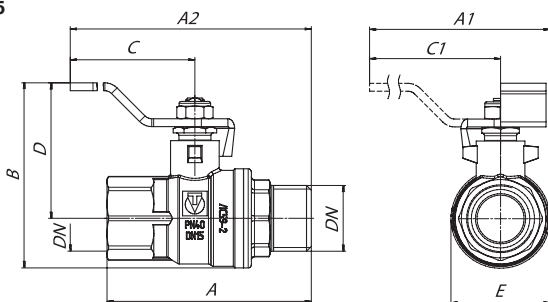
9.4. Решение о возмещении затрат Потребителю, связанных с демонтажем, монтажом и транспортировкой неисправного изделия в период гарантийного срока, принимается по результатам экспертизы.

10. Габаритные размеры и вес изделия

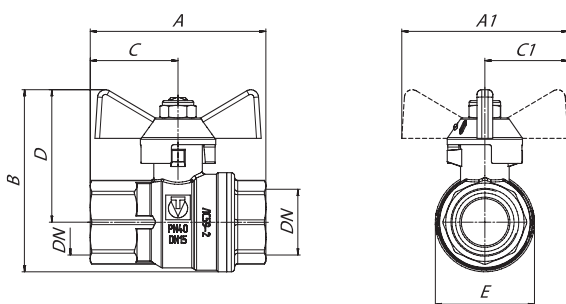
VT.414



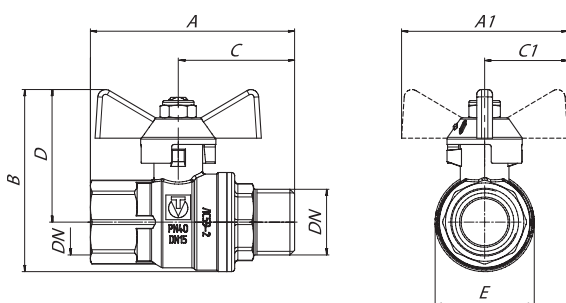
VT.415



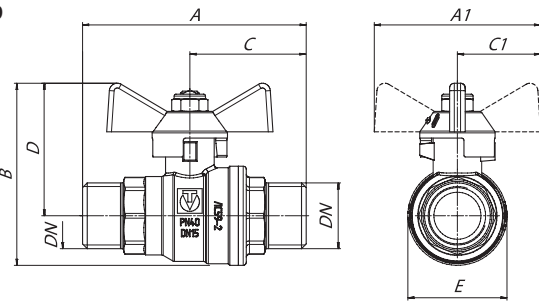
VT.417



VT.418



VT.419



Все размеры указаны в миллиметрах, вес в граммах.

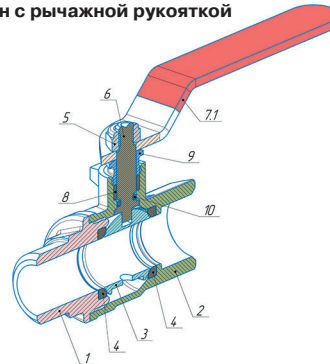
Артикул	DN	Резьба	A	A1	A2	B	C	C1	D	E	Вес
VT.414.N.04	15	G1/2"	56	105	117	59	89	89	43	32	206
VT.414.N.05	20	G3/4"	68	125	139	71	105	105	51	40	359
VT.414.N.06	25	G1"	78	143	159	89	120	120	66	47	569
VT.415.N.04	15	G1/2"	65	105	126	59	89	89	43	32	216
VT.415.N.05	20	G3/4"	77	125	148	71	105	105	51	40	372
VT.415.N.06	25	G1"	90	143	174	89	120	120	66	47	622
VT.417.N.04	15	G1/2"	56	53	-	58	28	27	42	32	183
VT.417.N.05	20	G3/4"	68	63	-	72	34	32	52	40	328
VT.417.N.06	25	G1"	78	73	-	83	39	37	60	47	518
VT.418.N.04	15	G1/2"	65	53	-	58	37	27	42	32	193
VT.418.N.05	20	G3/4"	77	63	-	72	43	32	52	40	341
VT.418.N.06	25	G1"	90	73	-	83	51	37	60	47	572
VT.419.N.04	15	G1/2"	69	53	-	58	37	27	42	32	194
VT.419.N.05	20	G3/4"	82	63	-	72	43	32	52	40	335
VT.419.N.06	25	G1"	95	73	-	83	51	37	60	47	582



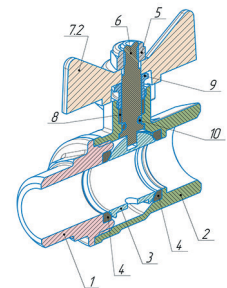
В таблице указаны справочные значения размеров и веса. Для уточнения размера или веса с учетом допуска обратитесь в службу технической поддержки по номеру телефона 8 (800) 100-03-73 или по адресу www.valtec.ru/contacts.html

11. Конструкция и материалы

Кран с рычажной рукояткой



Кран с рукояткой-бабочкой



Спецификация элементов кранов

Поз.	Элемент	Материал	Марка
1,2	Корпус	Латунь никелированная	ЛС59-2
3	Затвор шаровой	Латунь хромированная с медной подложкой	ЛС58-2
4	Кольца седельные	Фторопласт с термоприсадками	PTFE+C+EM
5	Гайка с контрящим кольцом	Сталь нержавеющая/полиэтилен	12x18x10t LDPE
6	Шток	Латунь	ЛС58-2
7.1	Рычажная рукоятка	Сталь, оцинкованная с покрытием ПВХ	Ст3
7.2	Рукоятка-бабочка	Силумин с эпоксидной окраской	AK9
8	Уплотнитель сальниковый	Фторопласт с термоприсадками	PTFE+C+EM
9	Втулка сальниковая	Латунь никелированная	ЛС59-1
10	Уплотнительное кольцо	Этилен-пропиленовый каучук	EPDM



Для уточнения характеристик изделия, не указанных в данном паспорте, вы можете обратиться в службу технической поддержки по номеру телефона 8 (800) 100-03-73 или по адресу www.valtec.ru/contacts.html